

防火設備カーテンウォール



2021_001

■告示1360号に適合した防火設備対応の形鋼カーテンウォール

- ・告示適用でガラス最大寸法のスチールカーテンウォールを実現できます。
- ・縦材・横材のスチール形鋼形状は意匠に合わせて自由な設計が可能です。

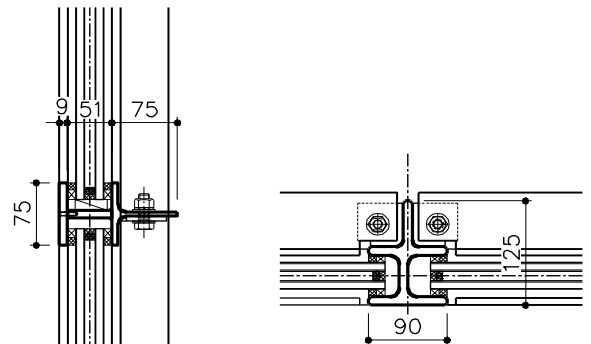
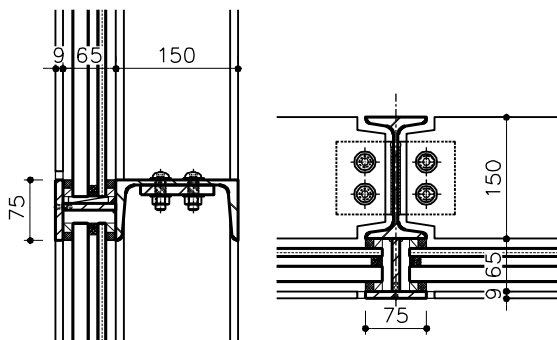
施工事例物件



設計: クラインダイサムアーキテクツ/アール・アイ・エー
写真: ©Nakasa & Partners Inc

- ・部材構成は方立I形鋼と無目溝形鋼
- ・CW、パネル仕上は熔融亜鉛メッキ+りん酸ブラック色
- ・外観をりん酸仕上でまとめた独特な風合いである

- ・部材構成は方立熱押形鋼と無目CT鋼
- ・CW仕上は熔融亜鉛メッキ+りん酸グレー色
- ・内観は方立、無目のエッジを効かせたシャープなデザイン



* 2019年3月の告示1360号改正仕様につきましても対応が可能です。お問合せ下さい。

詳しくはお問い合わせください。ご連絡お待ちしております。

ヤマキ工業株式会社

本社・工場 〒382-0005 長野県須坂市小河原3954-20
TEL 026-248-1121 FAX 026-251-2000
営業所 東京・名古屋・仙台

お問い合わせはこちらから

ヤマキ工業



<https://www.yamakikogyo.co.jp/>

